

ЭЛЕКТРОПОГРУЗЧИК

ТЕХНИЧЕСКИЕ ХАРАКТЕРИСТИКИ ПО VDI 2198

		БАЛКАНКАР РЕКОРД АО						
Характеристики	1	Производитель						
	2	Наименование модели			EP 35	EP 40	EP 50	
	3	Грузоподъёмность	Q		kg	3500	4000	5000
	4	Центр тяжести груза	C	Расстояние от центра тяжести груза до фронта вил	mm	500		
	5	Вид тяги		Электро / дизель / газ		Электро		
	6	Вид управления		Оператор идет / стоит / сидит		Оператор сидит		
	7	Шины		L – пневматические, SE – суперэластик		L / L (SE / SE)		
	8	Колеса (х-ведущие)		Количество передних / задних		2 х / 2		
Размеры	9	Подъёмное устройство	h_3	Высота подъема	mm	3000 ¹⁾		
	10		h_2	Свободный ход	mm	95 ¹⁾	60 ¹⁾	
	11		h_5	Увеличенный свободный ход	mm	- ¹⁾		
	12	Каретка вилок		Присоединение по DIN 15137		3 А	4 А	
	13	Размеры вилок	s / e / l	Толщина/ширина/длина	mm	45x120x1150 ²⁾		60x130x1150 ²⁾
	14	Угол наклона ПУ	α / β	Вперёд/назад	(°)	5°±1° / 12°±1°		
	15	Габаритные размеры	L_2	Длина	mm	2900		3210
	16		B	Ширина	mm	1200	1300	
	17		h_1	Высота при опущенном ПУ	mm	2100		2320
	18		h_4	Высота при максимальном подъеме ПУ	mm	3585		3815
	19		h_6	Высота до защитной крышки	mm	2220		2260
	20		h_7	Высота сиденья оператора	mm	1150		
	21		Радиус поворота	Wa	Внешний радиус	mm	2590	2950
22	Расстояние до груза	X	Расстояние от оси переднего моста до фронта вилок	mm	498	555		
23	Ширина рабочего прохода	Ast_4	C поддоном 800x1200	mm	4620	4750		
			C поддоном 1000x1200	mm	4820	4950		
Экспл. х-ки	24	Скорость		Скорость хода с грузом / без груза	km/h	10 / 12		9 / 11
	25			Скорость подъема с грузом / без груза	m/s	0,23 / 0,28		
	26			Скорость опускания с грузом / без груза	m/s	0,4 / 0,5		
	27	Номинальное тяговое усилие		C грузом $S_2 - 60 \text{ min}$	kN	2,9	3,3	
	28	Максимальное тяговое усилие		C грузом $S_2 - 5 \text{ min}$	kN	12	14	
	29	Преодоление наклона		C грузом / без груза $S_2 - 30 \text{ min}$	%	4 / 5		
			C грузом / без груза $S_2 - 5 \text{ min}$	%	6 / 8			
30	Максимальное преодоление наклона		C грузом / без груза $S_2 - 1 \text{ min}$	%	17 / 19		12 / 15	
Масса	31	Собственный вес		Вкл. батарею по ISO 5053 – 87	kg	5700	6000	6980
	32	Нагрузка на оси		C грузом передняя/задняя	kg	7800/1400	8520/1480	10820/1160
	33			Без груза передняя/задняя	kg	2500/3300	2600/3400	3200/3780
Шасси	34	Шины		Число колёс, передних / задних		2 / 2		
	35			Размер шин, передние		8,15 – 15	250-15	
	36			Размер шин, задние		6,50 - 10		
	37	Колёсная база	Y		mm	1830	2060	
	38	Колея по центрам шин		Передняя / задняя	mm	991 / 961	1050 / 961	
	39	Дорожный просвет	m_1	C грузом в самой низкой точке	mm	120	140	
	40		m_2	C грузом в центре базы	mm	170	218	
	41	Рабочий тормоз		Мех. / гидр. / пневм. / комб.		Гидравлический		
42	Стояночный тормоз		Ручной / Ножной		Ручной			
Привод	43	Батарея		Тип		Панцерная		
	44			Напряжение / ёмкость при 5-ти часовом разряде	V/Ah	80/400	80/560	
	45			Вес АКБ	kg	1220	1570	
	46	Электродвигатели		Тяговый, мощность ($S_2 - 60 \text{ min.}$)	kW	12	15	
	47			Насосный, мощность ($S_4 - 25\%$)	kW	16,8		
	48	Управление скоростями		Тип		Импульсный регулятор		
49	Трансмиссия		Тип		Механическая			
50	Рабочее давление		В сменных рабочих приспособлениях	MPa	14			
51	Уровень шума		Среднее значение на рабочем месте	dB(A)	70...72			

1) Данные для остальных высот подъема смотрите в таблице "ПОДЪЕМНЫЕ УСТРОЙСТВА".

Размер h_4 без защитной решетки. При наличии защитной решетки добавляются + 680mm

2) Рекомендуемые размеры для клыка вилок

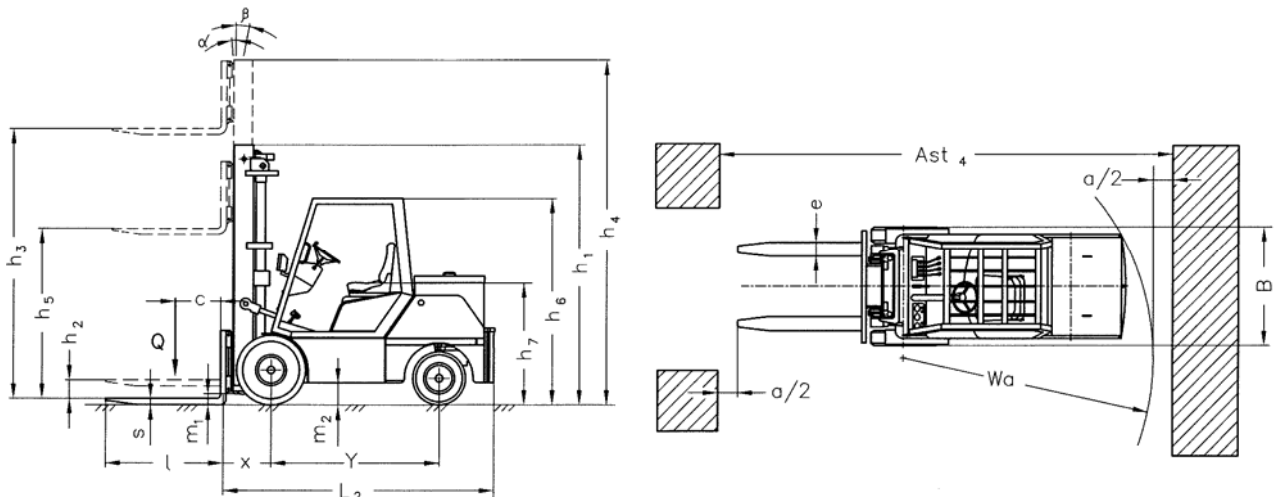
* Электропогрузчики выполнены в соответствии с БДС EN 1726-1

* Возможны и другие варианты не указанные в спецификациях, характеристиках и батареях.

* Указанные размеры справочные и получены при типовых испытательных условиях. Они могут меняться в зависимости от эксплуатационных режимов и соответствующих вариантов.

* Балканкар Рекорд АО сохраняет за собой право на изменения спецификации и продуктов без предупреждения.

* Фотографии и иллюстрации не включают все варианты, дополнительное оборудование и аксессуары.



ПОДЪЕМНЫЕ УСТРОЙСТВА

ТИП	ВЫСОТА ПОДЪЕМА h_3	ВЫСОТА ПРИ ОПУЩЕННОМ ПУ h_1	ВЫСОТА ПРИ МАКСИМАЛЬНОМ ПОДЪЕМЕ ПУ h_4	СВОБОДНЫЙ ХОД h_2/h_5
-----	-------------------------	----------------------------------	---	----------------------------

СИМПЛЕКС – 3,5/4,0 t ЭЛЕКТРОПОГРУЗЧИК

(Двухрамные, Свободный ход)

30 S	3000	2100	3585	95
40 S	4000	2590	4545	95
45 S	4500	2840	5045	95

ДУПЛЕКС – 3,5/4,0 t ЭЛЕКТРОПОГРУЗЧИК

(Двухрамные, Увеличенный свободный ход)

30 D	3000	2100	3630	1500
------	------	------	------	------

ТРИПЛЕКС – 3,5/4,0 t ЭЛЕКТРОПОГРУЗЧИК

(Трёхрамные, Увеличенный свободный ход)

42 T	4200	2100	4920	1400
45 T	4500	2240	5240	1500
48 T	4800	2340	5540	1600
52 T	5200	2490	5970	1740
56 T	5600	2590	6320	1850
64 T	6400	2840	7100	2130

СИМПЛЕКС – 5,0 t ЭЛЕКТРОПОГРУЗЧИК

(Двухрамные, Свободный ход)

30 S	3000	2320	3815	60
40 S	4000	2820	4815	60
45 S	4500	3070	5315	60

ДУПЛЕКС – 5,0 t ЭЛЕКТРОПОГРУЗЧИК

(Двухрамный, Увеличенный свободный ход)

30 D	3000	2290	3790	1500
------	------	------	------	------

ТРИПЛЕКС – 5,0 t ЭЛЕКТРОПОГРУЗЧИК

(Трёхрамные, Увеличенный свободный ход)

42 T	4200	2140	4950	1400
45 T	4500	2240	5250	1500
48 T	4800	2340	5550	1600
52 T	5200	2490	5970	1740
56 T	5600	2640	6350	1850
64 T	6400	2890	7150	2130