

RECORD 4S

дизельные погрузчики



СЕРИИ 10,5t; 12,5t

balkancar
RECORD 

RECORD 4S

ТЕХНИЧЕСКИЕ ХАРАКТЕРИСТИКИ ПО VDI 2198

Характеристики		БАЛКАНКАР РЕКОРД АО					
1	Производитель						
2	Наименование модели		Дизельный автопогрузчик	ДВ1998.33.257S	ДВ1999.33.257S		
3	Грузоподъёмность	Q		kg	10000		
4	Центр тяжести груза	C	Расстояние от центра тяжести груза до фронта вил	mm	600		
5	Вид тяги		Электро/дизель/газ		Дизель		
6	Вид управления		Оператор идет, стоит, сидит		Оператор сидит		
7	Шины		L-пневматические, SE-суперэластик		L/L (SE/SE)		
8	Колеса (х-ведущие)		Количество, передних/задних		4x / 2		
Размеры		9	h ₃ Высота подъема	mm	3300, 4000, 4500		
		10	h ₂ Свободный ход	mm	-		
		11	h ₅ Увеличенный свободный ход	mm	-		
		12	Каретка вилок		Присоединение по DIN 15137		4A
		13	Размеры вилок	s/e/l	Толщина/ширина/длина	mm	70x200x1200 ¹⁾
		14	Угол наклона ПУ	α/β	Вперёд/назад	(°)	5°±1° / 10°±1°
		15-19	Габаритные размеры	L ₂	Длина	mm	4100
				B	Ширина	mm	2450
				h ₁	Высота при опущенном ПУ	mm	3100, 3450, 3700
				h ₄	Высота при максимальном подъеме ПУ	mm	4700, 5050, 5300
				h ₆	Высота до защитной крышки	mm	2420
		20	h ₇ Высота до сиденья оператора	mm	1400		
		21	Радиус поворота	Wa	Внешний радиус	mm	4250
22	Расстояние до груза	X	Расстояние от оси переднего моста до фронта вилок	mm	650		
23	Ширина рабочего прохода	Ast ₄	С поддоном 800x1200	mm	5600		
			С поддоном 1000x1200		5800		
Экспл. х-ки		24	Скорость хода с грузом/без груза	km/h	8; 14; 24 / 9; 15; 25		
		25	Скорость подъема: с грузом/без груза	m/s	0,4 / 0,45		
				m/s	0,4 / 0,4		
		27	Номин. тяговое усилие	С грузом	kN	75	
28	Преодоления наклона	С грузом / без груза	%	35			
Масса		29	Собственный вес	Вкл. батарею по ISO 5053 – 87	kg		
		30	Нагрузка на ось	С грузом	kg	12500	
				Без груза	kg	14800	
Шасси		31	Передняя/задняя	kg	20000 / 2500		
		32	Число колёс, передних / задних		6500 / 6000		
		33	Шины				4 / 2
							9,00-20
							300-15
		34	Размер шин, задние				
		35	Колёсная база	Y	mm	2750	
		36	Колея по центрам шин		mm	1900/1800	
37	Дорожный просвет	m ₁	С грузом в самой низкой точке	mm	250		
		m ₂	С грузом в центре базы	mm	350		
38	Рабочий тормоз		Мех./гидр./пневм./комб.		Гидравлический		
39	Стойночный тормоз		Ручной / Ножной		Ручной		
Привод		40	Тип		Стартерна		
		41	Батарея	Напряжение / ёмкость	V/Ah	12 / 135	
				Вес	kg	37	
				Изготовитель, тип		DEUTZ BF 04 M 2012	
		42	Двигатель внутреннего сгорания	Мощность двигателя по DIN 70020	kW	70	
				Частота вращения номин. по DIN70020	min ⁻¹	2200	
				Число цилиндров/рабочий объём	cm ³	4/4038	
				Разход топлива	l/h	6 (дизель)	
		43	Тип, скорости (вперёд/назад)			Гидродинамична "Кларк" T12000, 3 / 3	
		44	Передаточный механизм	Тип		Гидротрансформатор	
45	Рабочее давление	В сменных рабочих приспособлениях	MPa	18			
46	Уровень шума	Среднее значение на рабочем месте	dB(A)	85			

1) Рекомендательные размеры для клык вилок.

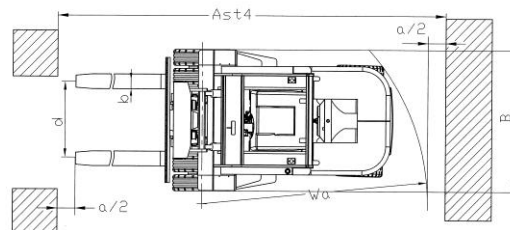
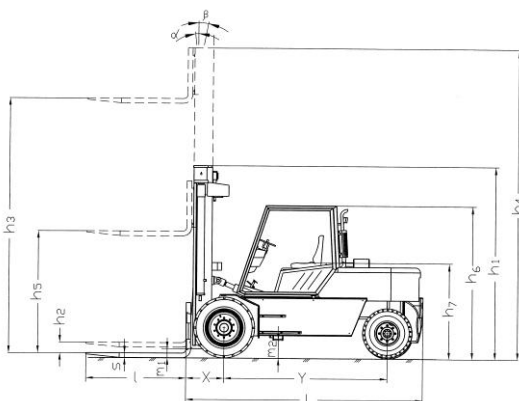
* Автопогрузчики выполнены в соответствии БДС EN 1726-1.

* Размер h₄ без защитной решетки. При наличии защитной решетки добавляются + 680mm

* Возможны и другие варианты не указанные в спецификациях и характеристиках.

* Балканкар Рекорд АО сохраняет за собой право на изменения спецификации и продуктов без предупреждения.

* Фотографии и иллюстрации не включают все варианты, дополнительное оборудование и аксессуары.



balkancar
RECORD

4004 Пловдив, БОЛГАРИЯ
Кукленско шосе 17
факс: +359 32 692 753
тел.: +359 32 695 050
www.balkancar-record.com